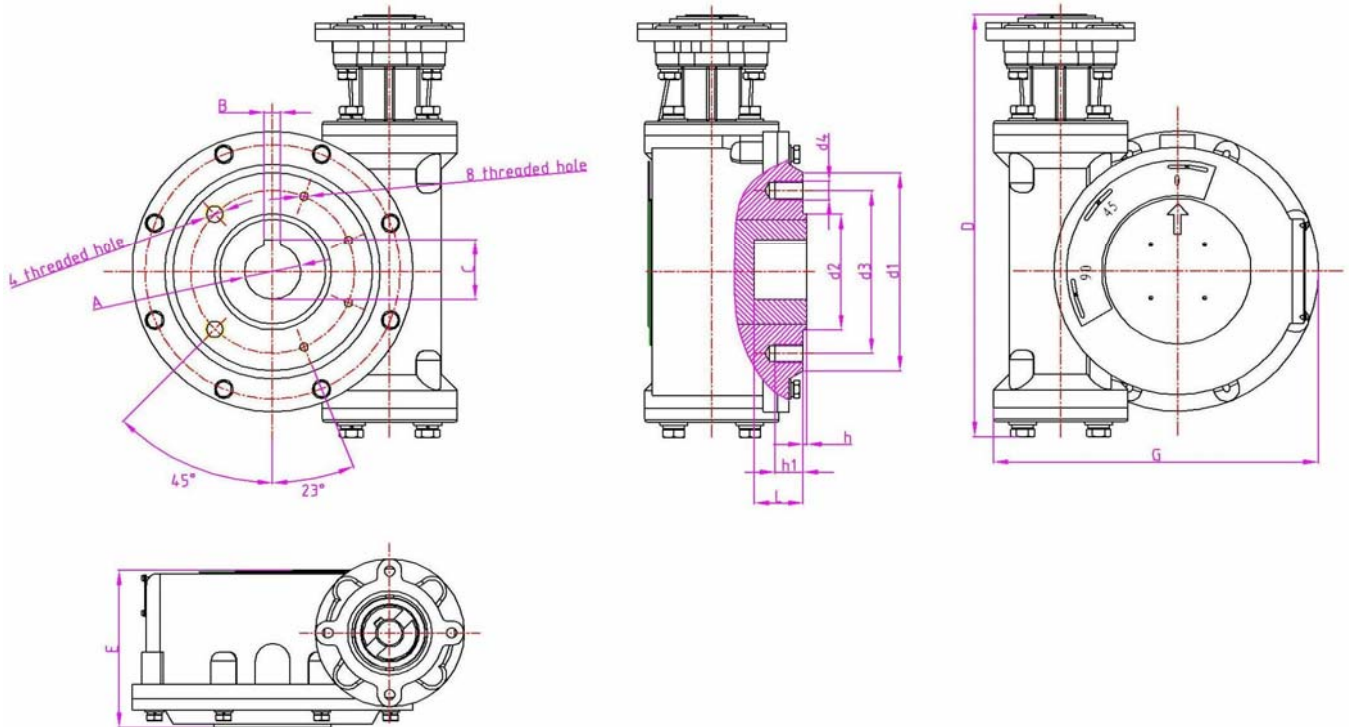
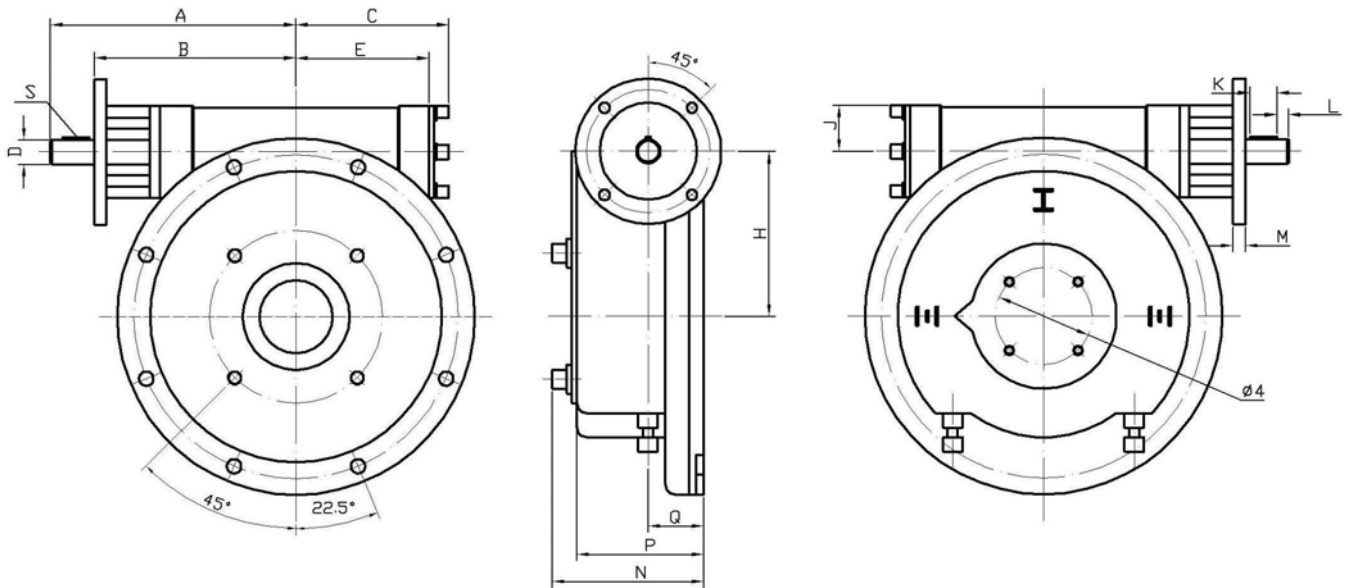


### JW-A SERIES GEAR BOX

#### ■ JW-A Dimension



| Model   | Flange Type | d1   | d2 (f8) | d3   | d4    | h | h1 | A (H8) | B  | C    | D   | E   | G   | L   | Key Type           |
|---------|-------------|------|---------|------|-------|---|----|--------|----|------|-----|-----|-----|-----|--------------------|
| JW60-A  | F10         | Φ125 | Φ70     | Φ102 | 4-M10 | 3 | 18 | Φ28    | 8  | 31.3 | 250 | 120 | 200 | 55  | Single Key         |
| JW80-A  | F10         | Φ125 | Φ70     | Φ102 | 4-M10 | 3 | 18 | Φ36    | 10 | 39.3 | 320 | 130 | 230 | 65  | Single Key         |
| JW100-A | F14         | Φ175 | Φ100    | Φ140 | 4-M16 | 3 | 24 | Φ48    | 14 | 51.8 | 360 | 140 | 280 | 80  | Single Key         |
| JW125-A | F16         | Φ210 | Φ130    | Φ165 | 4-M20 | 5 | 32 | Φ50    | 14 | 53.8 | 410 | 170 | 330 | 120 | Single Key         |
| JW140-A | F16         | Φ210 | Φ130    | Φ165 | 4-M20 | 5 | 29 | Φ56    | 16 | 60.4 | 480 | 200 | 370 | 150 | Single Key         |
| JW160-A | F25         | Φ300 | Φ200    | Φ254 | 8-M16 | 5 | 29 | Φ70    | 20 | 74.9 | 540 | 200 | 410 | 150 | 180°<br>Double Key |
| JW200-A | F25         | Φ300 | Φ200    | Φ254 | 8-M16 | 5 | 29 | Φ90    | 25 | 95.4 | 640 | 270 | 500 | 150 | 180°<br>Double Key |



| Model   | Dimension (mm) |       |       |                     |       |       |      |    |   |    |     |     |      |
|---------|----------------|-------|-------|---------------------|-------|-------|------|----|---|----|-----|-----|------|
|         | A              | B     | C     | D                   | E     | H     | J    | K  | L | M  | N   | P   | Q    |
| JW60-A  | 209.5          | 151.5 | 105   | 20 <sup>-0.04</sup> | 90    | 90    | 40   | 45 | 5 | 15 | 98  | 90  | 51   |
| JW80-A  | 243            | 186.5 | 142   | 20 <sup>-0.04</sup> | 125   | 123   | 42.5 | 45 | 5 | 16 | 112 | 90  | 62   |
| JW100-A | 271            | 211.8 | 153   | 20 <sup>-0.04</sup> | 132   | 143.5 | 50   | 50 | 5 | 16 | 132 | 120 | 74.5 |
| JW125-A | 321.5          | 256.7 | 196.5 | 30 <sup>-0.04</sup> | 171.5 | 200   | 55   | 50 | 5 | 16 | 132 | 120 | 72   |
| JW140-A | 321.5          | 256.7 | 196.5 | 30 <sup>-0.04</sup> | 171.5 | 200   | 55   | 50 | 5 | 16 | 132 | 120 | 72   |
| JW160-A | 371            | 299   | 219   | 30 <sup>-0.04</sup> | 199   | 237   | 64   | 50 | 5 | 16 | 166 | 150 | 85   |
| JW200-A | 377            | 301   | 250   | 40 <sup>-0.06</sup> | 220   | 241.5 | 70   | 60 | 5 | 16 | 205 | 185 | 91   |

### ■ JW-A Technical Parameters

| No. | Model   | Output Failure Moment | Ratio | Customizable Ratio      |
|-----|---------|-----------------------|-------|-------------------------|
| 1   | JW60-A  | 500                   | 40、60 | 80、120、160、210          |
| 2   | JW80-A  | 1350                  |       | 80、120、160、210          |
| 3   | JW100-A | 2670                  |       | 80、120、160、240、280      |
| 4   | JW125-A | 5650                  |       | 80、120、160、240、280      |
| 5   | JW140-A | 7120                  | 60    | 140、210                 |
| 6   | JW160-A | 12000                 |       | 180、210、420             |
| 7   | JW200-A | 21000                 | 60    | 120、180、240、360、480、720 |